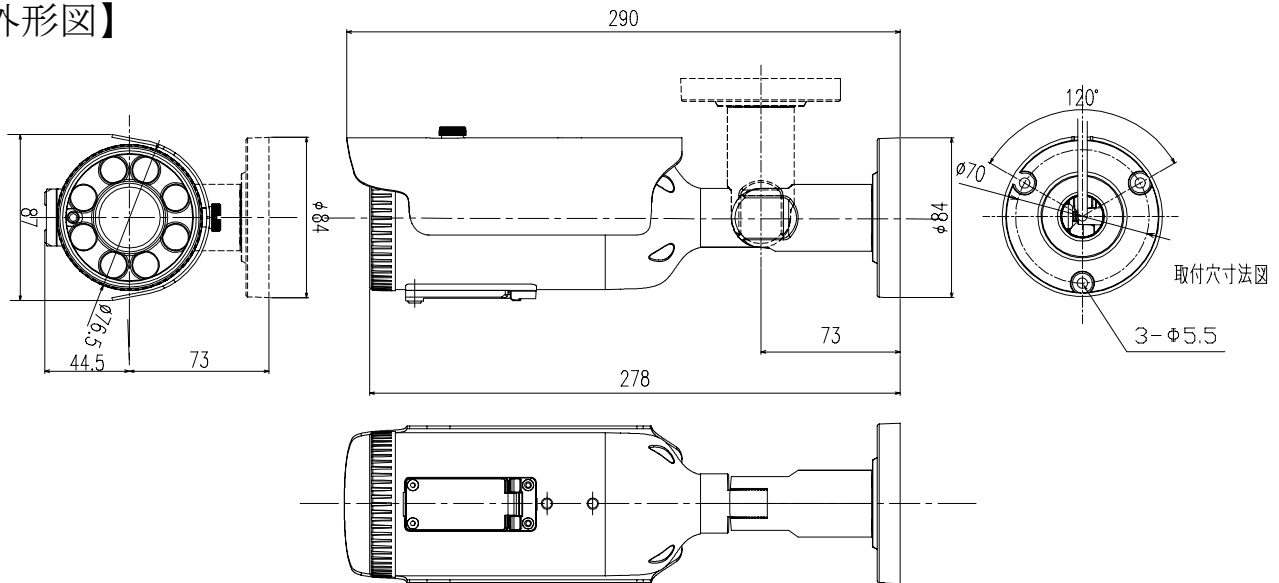


【外形図】



【仕様】

単位:mm

項目	UAHD-761IRA	
カメラ部	撮像素子	1/2.8インチ 2.13メガピクセル SONY IMX 307 CMOS
	有効画素数	1945(H) x 1097(V) 2.13M
	ビデオ出力	AHD2.0/TVI2.0/CVBS(NTSC/PAL) 1Vp-p 75Ω BNC端子
	サブモニター出力	カメラ内部(付属のBNC変換ケーブルを使用)
	ビデオ出力解像度	AHD,TVI,(1920×1080)/CVBS(960H)
	S/N比	55dB以上(AGC OFF)
	最低照度	カラー 0.02Lux(電子感度アップ×8、AGC MAX、F1.4)
		白黒 0.001Lux(電子感度アップ×8、AGC MAX、F1.4),0Lux(IRLED点灯時)
	シャッタースピード	1/30~1/30,000秒
	電子感度アップ	オフ、×2、×4、×8、×16、×32
	デイ/ナイト	IRカットフィルター切り替え方式(外部/オート/カラー/モノクロ)
	ホワイトバランス	オート、オート2、ワンプッシュ、マニュアル
	逆光補正	オフ、ハイライト補正、バックライト補正、True WDR
	ワイドダイナミックレンジ	通常(低、中、高)、ROI
ノイズリダクション	3DNR(オフ、低、中、高)	
その他カメラ機能	UTC機能、モーション検出、プライバシーマスク、ミラー、フリップ	
レンズ部	焦点距離	f= 2.8~12 mm
	F値	F:1.4
	画角	水平:96° ~ 34° /垂直:53° ~ 19°
一般	搭載LED数/投光距離	High Power LED 8個/20~25m
	映像伝送距離	5C-FB: 600m 3C-2V: 300m
	防水規格	IP67
	動作周囲温度/湿度	-10°C~+50°C/20%~80% RH(非結露)
	供給電源	①電源重畳式(専用コントローラーUPVシリーズ) ②DC12V(±10%)
	消費電流	最大350mA(DC12V)
	ブラケット	3軸調整
	質量	約900g
外形寸法	87(W) x 117.5(H) x 290(D)mm	

※上記の仕様は改良のため予告なく変更されることがあります。