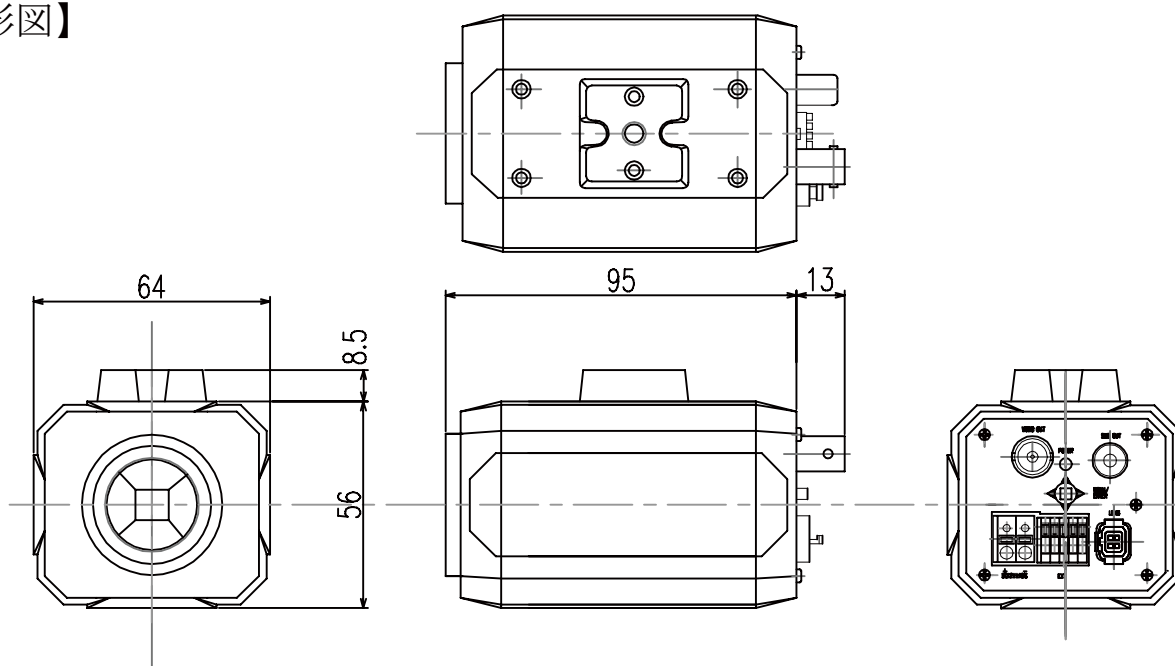


【外形図】



【仕様】

単位:mm

項目		UAHD-718
カメラ部	撮像素子	1/2.8インチ 2.13メガピクセル SONY IMX 307 CMOS
	有効画素数	1945(H) x1097(V) 2.13M
	ビデオ出力	AHD2.0/TVI2.0/CVBS(NTSC/PAL) 1Vp-p 75Ω BNC端子
	サブモニター出力	カメラ背面(RCAコネクター)
	ビデオ出力解像度	AHD,TVI,(1920×1080)/CVBS(960H)
	S/N比	55dB以上(AGC OFF)
	最低照度	カラー 0.02lx(電子感度アップ×8、AGC MAX、F1.4) 白黒 0.001lx(電子感度アップ×8、AGC MAX、F1.4)
	シャッタースピード	1/30~1/30,000秒
	電子感度アップ	オフ、×2、×4、×8、×16、×32
	デイ/ナイト	オート/カラー/モノクロ
	ホワイトバランス	オート、オート2、ワンプッシュ、マニュアル
	逆光補正	オフ、ハイライト補正、バックライト補正、True WDR
	ワイドダイナミックレンジ	通常(低、中、高)、ROI
	ノイズリダクション	3DNR(オフ、低、中、高)
その他カメラ機能	UTC機能、モーション検出、プライバシーマスク、ミラー、フリップ	
レンズ部	ズーム	別売(CSマウント)
	焦点距離	-
	F値	-
	画角	-
一般	映像伝送距離	5C-FB: 600m 3C-2V: 300m
	動作周囲温度/湿度	-10°C~+50°C/湿度80%以下(但し、結露しないこと)
	供給電源	①電源重畳式(専用電源ユニットより供給) ②DC12V±10%
	消費電流	最大180mA(DC12V) 本体のみ、レンズは除く
	質量	約240g
	外形寸法	64(W)X64.5(H)x108(D)mm

※上記の仕様は改良のため予告なく変更されることがあります。