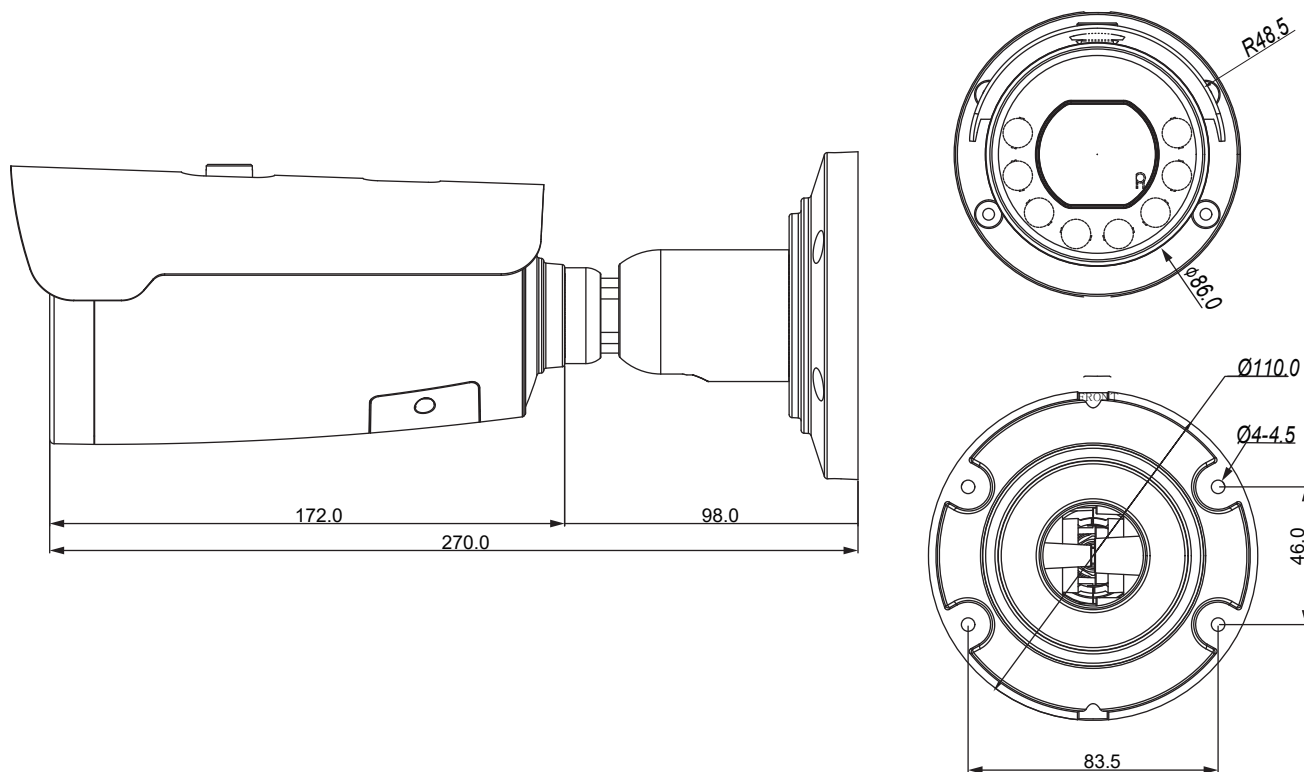


【外形図】



単位:mm

【仕様】

項目		UND-650AF
カメラ部	撮像素子	1/28型 IMX335 SONY STARVIS CMOS
	有効画素数	2616(H)x1964(V) 5.14M
	ビデオ出力解像度	2592x1944p, 2592x1520p, 2304x1296p, 2048x1536p, 1920x1080p
	S/N比	50dB以上
	最低照度	カラー:0.03lx (電子感度アップx8 AGC ON、F1.4)
		白黒:0.003lx (電子感度アップx8 AGC ON、F1.4) 0lx(IR LED点灯時)
	シャッタースピード	オート、マニュアル、1/30~1/5000
	デイ/ナイト	オート(ICR) / カラー / 白黒 / スケジュール
	ホワイトバランス	ATW、オート、マニュアル
	逆光補正	BLC, true WDR
	ノイズリダクション	3DNR
	その他 カメラ機能	モーション検知、イベントバッファリング、FTPアップロード、DEFOG スマートモーション、無力化検知、マスキング、SMART IR、PoE対応

ネットワーク赤外線ビュレットカメラ

UND-650AF

カメラ部	映像圧縮方式	H264 / H265、MJPEG
	伝送速度	30fps Triple Streaming (3xH264/H265/MJPEG)
	ビットレート設定	CBR, VBR, VBR+
	オーディオ圧縮方式	G.711
レンズ部	焦点距離・F値	Motorized Lens 2.8~12mm 光学4.3倍(p-iris) F1.4
	画角	水平 86.5°~33.4° / 垂直 62.8°~24.8°
ネットワーク部	ONVIF	Onvif Profile S, CGI
	イベント通知	E-mail
	遠隔接続	Web, MD Load, Client S/W, Mobile S/W
	同時接続者	最大 5ユーザー
	ネットワーク	RJ-45 (10 / 100BASE-T)
一般	搭載LED数/投光距離	HIGH POWER LED 8個/30m
	防水規格	IP67
	アラーム	1入力、1出力 (Terminal Block)
	音声入/出力	1入力、1出力 (RCA)
	SDカードスロット	Micro SD (最大2TB)
	動作周囲温度/湿度	-30 ~ +60°C 0 ~ 90%RH (非結露)
	供給電源	PoE (IEEE802.3af 互換)、12V DC/24V AC
	消費電流	PoE(48V)/200mA(10W) or DC12V/900mA(10.8W)
	質量	約1.1Kg
	外形寸法	86(φ) X 270(D)mm

※上記の仕様は改良のため予告なく変更されることがあります。

