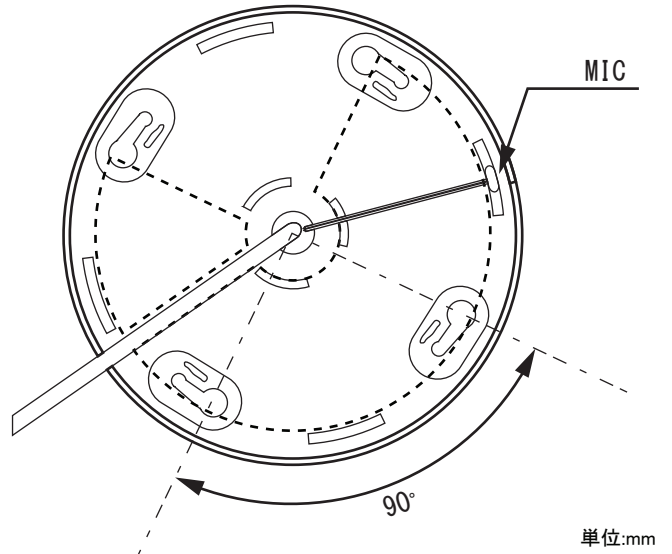
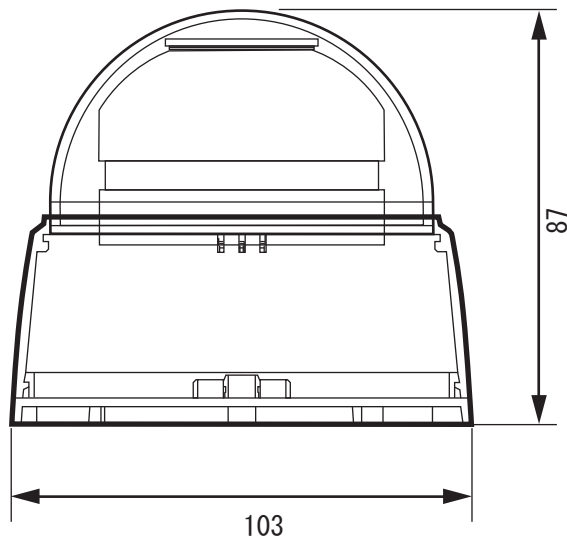


# AHD2.0 デイナイトドームカメラ

# UAHD-756

## 【外形図】



## 【仕様】

項目		UAHD-756
カメラ部	撮像素子	1/2.8型 SONY STARVIS CMOS
	有効画素数	1945(H) × 1097(V) 2.13M
	ビデオ出力	AHD/CVBS 1Vp-p 75Ω
	サブモニター出力	AHD又はCVBS(メイン映像出力に従う)
	ビデオ出力解像度	AHD(1920×1080P)、CVBS(960H)
	S/N比	50dB以上(AGC OFF)
	最低照度	カラー 0.0002Lux(電子感度アップ×8、AGC MAX、F1.4) 白黒 0.00002Lux(電子感度アップ×8、AGC MAX、F1.4)
	シャッタースピード	1/30~1/50,000秒・FLK
	電子感度アップ	OFF、2~30倍
	デイ/ナイト	IRカットフィルター方式
	ホワイトバランス	AWB、ATW、AWC⇒SET、室内、室外、マニュアル
	逆光補正	BLC/HSBLC/D-WDR(デジタル処理)
	ノイズリダクション	2DNR、3DNR
	その他カメラ機能	モーション検出、プライバシーマスク、欠陥画素補正、DEFOG、LSC
レンズ部	焦点距離	f = 2.8~12 mm
	F値	F1.4
	画角	水平 : 100° ~ 23.5° / 垂直 : 55° ~ 18.9°
一般	マイクロフォン	コンデンサマイク (-38±3dB)/RCA出力
	動作周囲温度/湿度	-10°C~+50°C/30%~90% RH(非結露)
	供給電源/消費電流	DC12V(±10%) 最大150mA / 1.8W
	質量	約300g
	外形寸法	103(φ) × 87(H)mm

※上記の仕様は改良のため予告なく変更されることがあります。



ユニモテクノロジー株式会社

<http://www.unimo.co.jp>