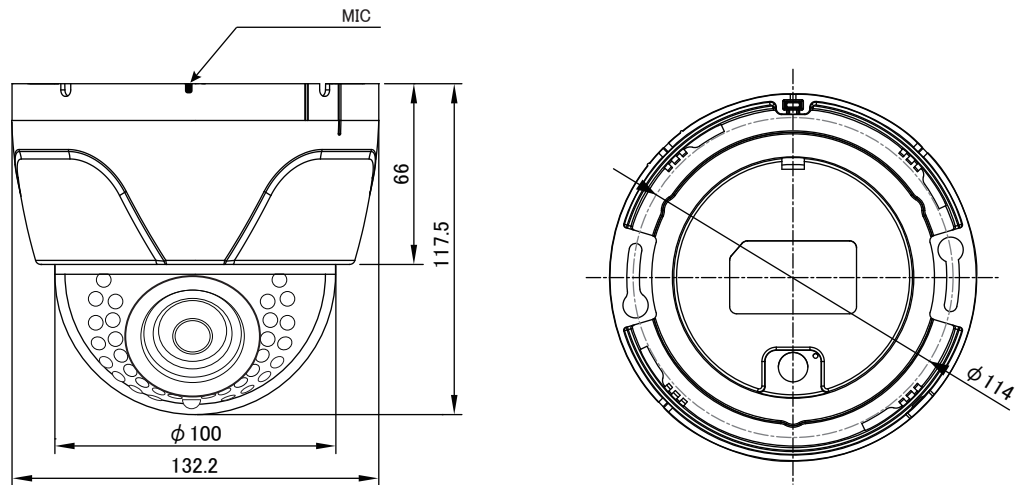


AHD3.0 赤外線ドームカメラ

UAHD-7524M4

【外形図】



単位 : mm

【仕様】

項目		UAHD-7524M4
カメラ部	撮像素子	1/2.8型 SONY STARVIS CMOS
	有効画素数	2608(H) × 1960(V) 5.1M
	ビデオ出力	AHD3.0 / AHD2.0 / CVBS 1Vp-p 75Ω
	サブモニター出力	メイン映像出力に従う
	ビデオ出力解像度	AHD3.0(2560 × 1440P)、AHD2.0 (1920 × 1080p)、CVBS(960H)
	S/N比	50dB以上(AGC OFF)
	最低照度	カラー 0.08lx(電子感度アップ × 8、AGC MAX、F1.3) 白黒 0.008lx(電子感度アップ × 8、AGC MAX、F1.3、0lx IR LED 点灯時)
	シャッタースピード	1/30 ~ 1/30,000秒・FLK
	電子感度アップ	OFF / 2 ~ 36倍
	デイ/ナイト	IRカットフィルタ方式
	ホワイトバランス	オート、マニュアル、AWC ⇒ SET
	逆光補正	HLC/BLC/True WDR
	ノイズリダクション	2DNR、3DNR
	その他カメラ機能	モーション検出、プライバシーマスク、欠陥画素補正、DEFOG、SMART IR、ACE
レンズ部	焦点距離	f = 2.8 ~ 12 mm
	F値	F1.3
	画角	水平 : 92° ~ 30° / 垂直 : 52° ~ 18°
一般	搭載LED数/投光距離	30個 15 ~ 25m
	マイク	コンデンサマイク(-38 ± 3dB)/RCA出力
	動作周囲温度/湿度	-10°C ~ +50°C / 30% ~ 80% RH(非結露)
	供給電源	DC12V(±10%)
	消費電流	最大450mA / 5.4W
	ブラケット	3軸調整
	質量	約420g
	外形寸法	132.2(φ) × 117.5(H)mm

※上記の仕様は改良のため予告なく変更されることがあります。



ユニモテクノロジー株式会社

<http://www.unimo.co.jp>