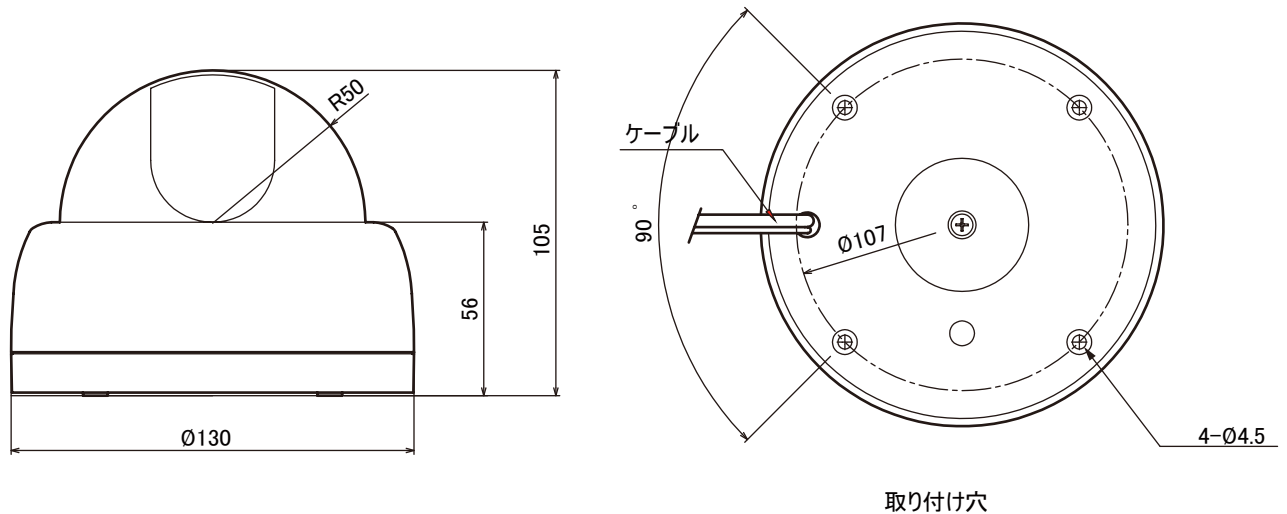


【外形図】



単位:mm

【仕様】

項目		UAHD-719A-2
カメラ部	撮像素子	1/2.8型 2.13メガピクセル SONY IMX 307 CMOS
	有効画素数	1945(H) x 1097(V) 2.13M
	ビデオ出力	AHD2.0/TVI2.0/CVBS(NTSC/PAL) 1Vp-p 75Ω BNC端子
	サブモニター出力	カメラ内部(RCAコネクタ)
	ビデオ出力解像度	AHD,TVI(1920 x 1080)/CVBS(960H)
	S/N比	55dB以上(AGC OFF)
	最低照度	カラー 0.017Lux(電子感度アップ×8、AGC MAX、F1.3) 白黒 0.0009Lux(電子感度アップ×8、AGC MAX、F1.3)
	シャッタースピード	1/30~1/30,000秒
	電子感度アップ	オ7,×2,×4,×8,×16,×32
	デイ/ナイト	外部/オート/カラー/モノクロ
	ホワイトバランス	オート,オート2,ワンプッシュ,マニュアル
	逆光補正	オフ,ハイライト補正,バックライト補正,True WDR
	ワイドダイナミックレンジ	通常(低,中,高),ROI
	ノイズリダクション	3DNR(オフ,低,中,高)
その他カメラ機能	UTC機能,モーション検出,プライバシーマスク,ミラー,フリップ	
レンズ部	ズーム	バリフォーカル(光学4倍)
	焦点距離	f:2.7~12mm
	F値	F1.3
	画角	水平 90° ~30° / 垂直 50° ~17°
一般	映像伝送距離	5C-FB: 600m 3C-2V: 300m
	動作周囲温度/湿度	-10°C~+50°C/湿度80%以下(但し、結露しないこと)
	供給電源	①電源重畳式(専用電源ユニットより供給) ②DC12V±10%
	消費電流	最大180mA(DC12V)
	質量	約310g
	外形寸法	Φ130x105(H)mm

※上記の仕様は改良のため予告なく変更されることがあります。